

## GENERATORI E TORCE PER TAGLIO PLASMA

Il taglio plasma è l'attrezzatura ideale per il taglio veloce e preciso di strutture metalliche, in particolare per l'acciaio inox. Per una scelta ottimale della macchina occorre considerare i diagrammi di taglio, che mettono in relazione lo spessore da tagliare con la velocità di taglio, variabili in base al materiale da tagliare (ferro, acciaio inox, alluminio)

**Hypertherm®**

### Generatori ad inverter per taglio plasma (Powermax Hypertherm)

Alimentazione : 1x230V **Monofase**

modello	ciclo lavoro	compresa torcia	capacità taglio			peso	um
			qualità 500 mm./min.	qualità 250 mm./min	separ. 125 mm./min		
<b>Powermax30XP</b>	30A al 50%	Duramax LT	6	10	12	10	nr



disponibilità

cod	modello torcia	adatta per	L=	um
428174	<b>Duramax LT</b>	Powermax30 XP	4,5	nr

428423	Elettrodo (420118 electrode) + Ugello (420120 - nozzle)			1	nr
420211	Anello diffusore (swirl ring)			5	nr
420114	Boccola / Cappuccio di tenuta (retaining cap)			1	nr
420116	Schermo deflettore (shield)			1	nr

- ritiro presso magazzino di Martinsicuro
- consegna nelle province di Teramo, Ascoli Piceno, Fermo
- spedizione nel resto d'Italia, con corriere

Alimentazione : 3x400V **Trifase** (o 1x230V Monofase)

modello	ciclo lavoro	compresa torcia	capacità taglio			peso	um
			qualità 500 mm./min.	qualità 250 mm./min	separ. 125 mm./min		
<b>Powermax45</b>	45A al 50% - 41A al 60% - 32A al 100%	T45v 6 mt.	12	19	25	16	nr



disponibilità

cod	modello torcia	adatta per	L=	um
088008	T45v	Powermax45	6	nr
088009			15	nr

Ricambi per taglio manuale 65A; per taglio a 30A usare ricambi della torcia T30v; per taglio meccanizzato e scriccat

220669	Elettrodo (electrode)			5	nr
220670	Anello diffusore (swirl ring)			5	nr
220671	Ugello (nozzle)			5	nr
220713	Boccola / Cappuccio di tenuta (retaining cap)			1	nr
220674	Schermo deflettore (shield deflector)			1	nr

- ritiro presso magazzino di Martinsicuro
- consegna nelle province di Teramo, Ascoli Piceno, Fermo
- spedizione nel resto d'Italia, con corriere



Alimentazione : 3x400V Trifase

modello	ciclo lavoro	compresa torcia	capacità taglio			peso	um	disponibilità
			qualità 500 mm./min.	qualità 250 mm./min	separ. 125 mm./min			
<b>Powermax65</b>	65A al 50% - 46A al 100%	Duramax	20	25	32	26	nr	<input checked="" type="checkbox"/> ritiro presso magazzino di Martinsicuro <input checked="" type="checkbox"/> consegna nelle province di Teramo, Ascoli Piceno, Fermo <input type="checkbox"/> spedizione nel resto d'Italia, con corriere
<b>Powermax85</b>	85A al 60% - 66A al 100%	Duramax	25	32	38	28	nr	
<b>Powermax105</b>	105A al 80% - 94A al 100%	Duramax	32	38	50	41	nr	
<b>Powermax125</b>	125A al 100%	Hyamp	38	44	57		nr	

4 n.b.: configurazione base con torcia 75° manuale 7,6 mt, CPC, rapporto di tensione selezionabile, cavo di massa



cod	compatibilità ricambi	modello torcia	adatta per	L=	um	disponibilità
059473		<b>Duramax 75°</b>	Powermax 65 - 85 - 105	7,6	nr	<input checked="" type="checkbox"/> ritiro presso magazzino di Martinsicuro <input checked="" type="checkbox"/> consegna nelle province di Teramo, Ascoli Piceno, Fermo <input type="checkbox"/> spedizione nel resto d'Italia, con corriere
059474				15	nr	
059470		<b>Duramax 15°</b>	Powermax 65 - 85 - 105	7,6	nr	
059471				15	nr	

**Ricambi per taglio manuale**

220857			65-85	5	nr	<input checked="" type="checkbox"/> ritiro presso magazzino di Martinsicuro <input checked="" type="checkbox"/> consegna nelle province di Teramo, Ascoli Piceno, Fermo <input type="checkbox"/> spedizione nel resto d'Italia, con corriere
220994		Anello diffusore (swirl ring)	105A	5	nr	
220842		Elettrodo (electrode)		5	nr	
220941			45A	5		
220819		Ugello (nozzle)	65A	5	nr	
220816			85A	5		
220990			105A	5		
220854		Boccola / Cappuccio di tenuta (retaining cap)		1	nr	
220818		Schermo (shield)	65-85A	1	nr	
220992			105A	1		

**Ricambi per taglio manuale FineCut (piccoli spessori)**

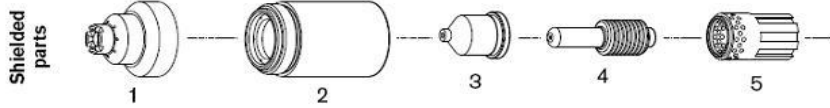
		descrizione	cf.	um	
220947		Anello diffusore (swirl ring)	1	nr	<input checked="" type="checkbox"/> ritiro presso magazzino di Martinsicuro <input checked="" type="checkbox"/> consegna nelle province di Teramo, Ascoli Piceno, Fermo <input type="checkbox"/> spedizione nel resto d'Italia, con corriere
220842		Elettrodo (electrode)	5	nr	
220930		Ugello 45A (nozzle)	5	nr	
220854		Boccola / Cappuccio di tenuta (retaining cap)	1	nr	
220931		Schermo (shield)	1	nr	

**Ricambi per scricatura - Anello diffusore (swirl ring), Elettrodo e Boccola sono gli stessi del taglio manuale**

220797		Ugello (nozzle)	65-85A	5	<input checked="" type="checkbox"/> ritiro presso magazzino di Martinsicuro <input checked="" type="checkbox"/> consegna nelle province di Teramo, Ascoli Piceno, Fermo <input type="checkbox"/> spedizione nel resto d'Italia, con corriere
220991			105A	5	
220798		Schermo (shield)		1	

**Ricambi torce tipo Hypertherm T60 - T80**

per generatori Powermax 1000 - Powermax 1250



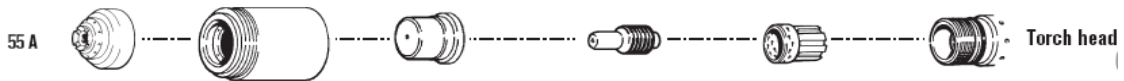
pos	cod. originale	cod ns.	descrizione	cf.	um
<b>compatibili</b>					
5		HYP\$120925	Diffusore	1	nr
4		HYP\$120926	Elettrodo	5	nr
3		HYP\$120927	Ugello 80A	5	nr
2		HYP\$120928	Boccola	1	nr
1		HYP\$120929	Protezione boccola - distanziale t.contatto man.40-80A	1	nr
<b>originali</b>					
5	120925		Diffusore - swirl ring	1	nr
4	120926		Elettrodo - electrode	5	nr
3	120927		Ugello 80A - nozzle 80 amp	5	nr
	120931		Ugello 60A - nozzle 60 amp	5	nr
2	120928		Boccola - retaining cap	1	nr
1	120929		Protezione - shield	1	nr

Torcia di retrofit disponibile: Duramax HRT - compatibile con Powermax 1000/1200/1250

[vd.sched](#)

**Ricambi torce tipo Hypertherm PAC125T**

per generatori PowerMax 900



	Shield	Retaining cap	Nozzle	Electrode	Swirl ring
55 A	120601	120600	120577	120573	120576

<b>originali</b>					
pos	cod. originale	cod ns.	descrizione	cf.	um
	120576		Diffusore - swirl ring	1	nr
	120573		Elettrodo - electrode	5	nr
	120577		Ugello - nozzle 55 amp	5	nr
	120600		Boccola - retaining cap	1	nr
	120601		Protezione - shield	1	nr

Torcia di retrofit disponibile: Duramax HRT - compatibile con Powermax 600/800/900

[vd.sched](#)

## Ricambi per impianti Thermal Dynamics



### Torce per impianti Thermal Dynamics

cod	compatibilità ricambi	tipo torcia	adatta per	L=	um
4-7834		1Torch® SL60	Cutmaster 10 - 12 - 20 - 25	6	nr
4-7836		1Torch® SL100	Cutmaster 35 - 40	6	nr

### Ricambi torce tipo Thermal Dynamics

pos	cod. originale	cod ns.	descrizione	cf.	um
	9-8215		Elettrodo (electrode)	5	nr
	9-8213		Dispositivo di accensione (start cartridge)	1	nr
	9-8208		Ugello 40A (tip, cutting)	5	nr
	9-8209		Ugello 50-55A		
	9-8210		Ugello 60A		
	9-8211		Ugello 80A		
	9-8212		Ugello 90-100A		
	9-8225		Ugello scricatura 40A (tip, couging)	5	nr
	9-8226		Ugello scricatura 60A (tip, couging)		
	9-8218		Boccola standard (shield cup)	1	nr
	9-8237		Corpo boccola (shield cup body)	1	nr
	9-8235		Prot. x boccola taglio a contatto (drag shield cap) 50-60A	1	nr
	9-8236		Prot. x boccola taglio a contatto (drag shield cap) 70-100A	1	nr
	9-8243		Protezione x boccola taglio a distanza (deflector)	1	nr
	9-8241		Distanziale scricatura	1	nr
	9-8422		Distanziale universale (standoff cutting guide)	1	nr
	9-8281		Distanziale (Cutmaster True)	1	nr
	9-8219		Corpo torcia SL60/SL100 75°	1	nr
	7-8910		Kit guida per taglio	1	nr
	7-8888		Carrello portageneratore	1	nr

Current Range	Mode of Operation	Amps	Electrode	Start Cartridge	Tip	Shield Cup	Shield Cup Body	Drag Shield Cap	Deflector	Gouging Shield Cap
20 - 40 Amps	Drag Tip / Standoff Cutting	20A	9-8215	9-8213	9-8205	9-8218				
		30A			9-8206	9-8218				
		40A			9-8207	9-8218				
		20A			9-8205		9-8237		9-8243	
		30A			9-8206		9-8237		9-8243	
	Standoff Cutting	40A			9-8207		9-8237		9-8243	
		40A			9-8208		9-8218			
		40A			9-8208			9-8237		9-8243
		40A			9-8207					
		40A TIP A			9-8225					9-8241
50 - 60 Amps	Standoff Cutting	50-55A	9-8215	9-8213	9-8209	9-8218				
		60A			9-8210	9-8218				
		50-55A			9-8209		9-8237		9-8243	
		60A			9-8210		9-8237		9-8243	
		50-55A			9-8209		9-8237	9-8235		
	Drag Shield Cutting	60A			9-8210		9-8237	9-8235		
		40-60A TIP B			9-8226		9-8237		9-8241	
		40-60A TIP C			9-8227		9-8237		9-8241	
		40-60A TIP D			9-8228		9-8237		9-8241	
		70 - 100 Amps			Standoff Cutting	70A	9-8215	9-8213	9-8231	9-8218
80A	9-8211		9-8218							
90-100A	9-8212		9-8218							
70A	9-8231			9-8237					9-8243	
80A	9-8211			9-8237					9-8243	
Drag Shield Cutting	90-100A		9-8212		9-8237				9-8243	
	70A		9-8231		9-8237	9-8236				
	80A		9-8211		9-8237	9-8236				
	90-100A		9-8212		9-8237	9-8236				
	40-100A TIP B		9-8226		9-8237				9-8241	
Gouging	40-100A TIP C	9-8227		9-8237		9-8241				
	40-100A TIP D	9-8228		9-8237		9-8241				

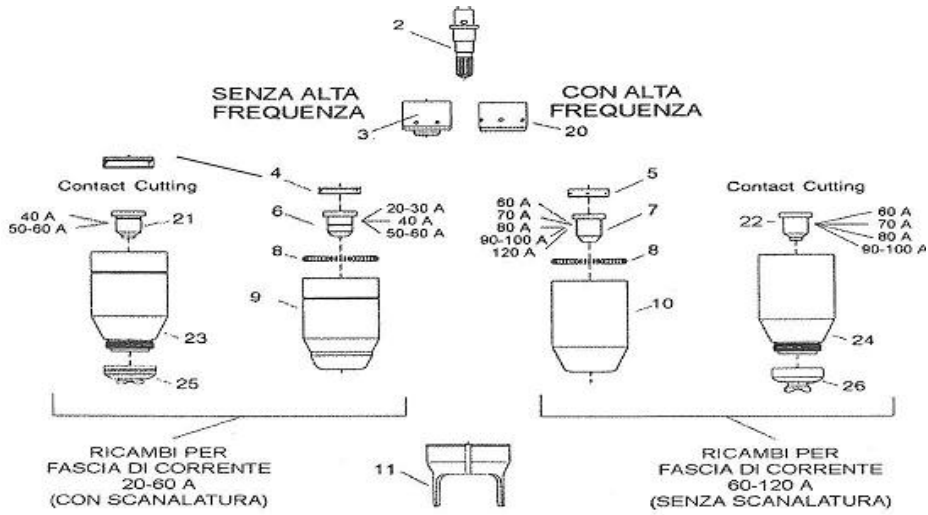
**Generatori inverter per taglio plasma (Ine)**

modello		ciclo lavoro		capacità taglio		peso	um
		60%	100%	taglio	separaz.		
Alimentazione : 1x230V <b>Monofase</b>							
Skyline 33 c/torcia S45 4 mt.	HF - MGEN - 3KW	25	20	7 mm 500 mm/min 30A	15	6	nr

**Generatori elettromeccanici per taglio plasma (Sincosald)**

modello		ciclo lavoro		capacità taglio		peso	um
		60%	100%	max	separaz.		
Alimentazione : 1x230V <b>Monofase</b>							
Novacut 41		40	30	12		4,6	nr
completa di cavo massa 16 mmq + torcia Sinocut 60 mt. 6 + cinghia e tracolla →							
Alimentazione : 3x400V <b>Trifase</b>							
Novacut 61		60	46	25		24	nr
completa di cavo massa 16 mmq + torcia Sinocut 60 mt. 6							
Novacut 70		70	50	28		28	nr
con innesco HF, completa di torcia Sinocut 70 mt. 6 + cavo massa 16 mmq →							
con innesco a contatto, completa di torcia Sinocut 80 nohf mt. 6 + cavo massa 16 mmq →							
Novacut 110		82	60	40		29	nr
con innesco HF, completa di torcia Sinocut 150 mt. 6 + cavo massa 16 mmq →							
con innesco a contatto, completa di torcia Sinocut 100 nohf mt. 6 + cavo massa 16 mmq →							
Novacut 150			150	50		65	nr
completa di carrello Totem + torcia Sinocut 150 mt. 6 + cavo massa 35 mmq →							

**Ricambi torce tipo OmniTorch EL-60**



pos	cod. originale	cod ns.	descrizione	cf.	um
2		RELE023	Elettrodo	5	nr
20		RISO0021	Isolatore Hf	1	nr
4		RDIF0017	Diffusore 20/60A	2	nr
5		RDIF0018	Diffusore 60/120A	2	nr
6		RUGE0185	Ugello 30A	10	nr
		RUGE0186	Ugello 40A		
		RUGE0187	Ugello 50/60A		
		RUGE0188	Ugello 60A		
		RUGE0189	Ugello 70A		
7		RUGE0190	Ugello 80A		
		RUGE0191	Ugello 90/100		
		RUGE0192	Ugello 120A		
8		RMOL0009	Molla spirale	5	nr
9		RPRO0006	Protezione 20/60A (con molla spirale)	2	nr
10		RPRO0007	Protezione 60/120A (con molla spirale)	2	nr
<i>taglio a contatto</i>					
21		RUGE0193	Ugello contatto 40A	10	nr
		RUGE0200	Ugello contatto 50/60A		
		RUGE0194	Ugello contatto 60A		
22		RUGE0195	Ugello contatto 70A		
		RUGE0196	Ugello contatto 80A		
		RUGE0197	Ugello contatto 90/100A		
23		RPRO0008	Protezione t. a contatto 20/60A	2	nr
24		RPRO0009	Protezione t. a contatto 60/120A	2	nr
25			Distanziale t. a contatto 20/60A	2	nr
26			Distanziale t. a contatto 60/120A	2	nr
11		RDIS0004	Distanziale a due punte	2	nr

## TORCE per TAGLIO PLASMA e relativi ricambi

Richiedere preventivo e disponibilità di torce complete e relativi ricambi delle torce per taglio plasma specifiche per il proprio impianto di taglio, in quanto ogni produttore ed ogni modello necessitano della propria torcia per un corretto funzionamento.

Nella propria richiesta specificare produttore e modello della macchina, lunghezza della torcia, tipologia di taglio (manuale, automatico).

Disponibili a magazzino o su ordinazione ricambi e consumabili (es. corpo torcia, elettrodo, diffusore, ugello, boccia portaugello, distanziale, etc.), sia originali che compatibili, di una vasta gamma di torce per taglio plasma

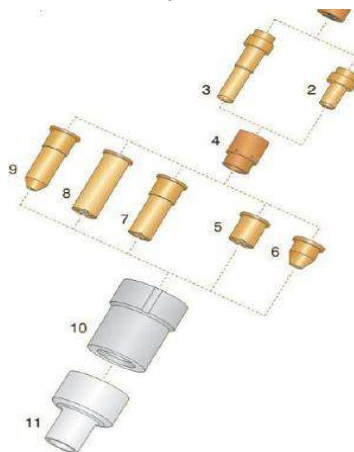


### Ricambi torce tipo Cebora CAR - P30



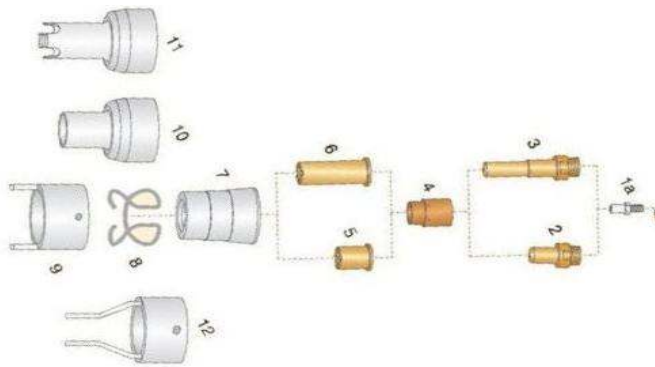
pos	cod. originale	cod ns.	descrizione	cf.	um
2	1520 Zr	HM 0200 CC01.Z	Elettrodo Corto Zr	10	nr
	1520 Hf	HM 0201 CC01.AF	Elettrodo Corto Hf	10	nr
3	1519 Zr	HM 0202 CC01.ZL	Elettrodo Lungo Zr	10	nr
	1519 Hf	HM 0203 CC01.AFL	Elettrodo Lungo Hf	10	nr
4	1510	HM 0204 CC05	Diffusore Vespel	5	nr
6	1304	HM 0205 HY40.02	Ugello ø 1,0	10	nr
8	1306	HM 0207 CE50.02.CL	Ugello lungo conico ø 1,0	10	nr
9	5.710.120	HM 0209 CE70.03	Boccola portaugello	3	nr

### Ricambi torce tipo Cebora P50 e P35HF



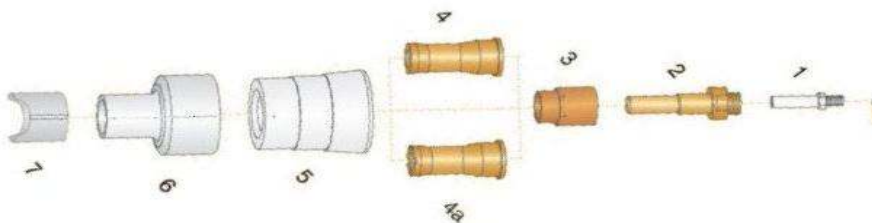
pos	cod. originale	cod ns.	descrizione	cf.	um
	1574		Torcia completa mt.6 att. centralizzato	1	nr
2	1521 Zr	HM 0306 CE50.01.Z	Elettrodo Corto Zr	5	nr
	1521 Hf	HM 0307 HY40.01.AF	Elettrodo Corto Hf	5	nr
4	1510	HM 0311 HY40.05	Diffusore vespel	5	nr
5	1396	HM 0358 CE50.02.S	U. long life ø 1,0 50A	5	nr
3	1518 Zr	HM 0308 CE50.01.ZL	Elettrodo Lungo Zr	5	nr
	1518 Hf	HM 0309 HY40.01.AFL	Elettrodo Lungo HF	5	nr
8	1395	HM 0360 CE50.02.SL	U. lungo ø 1,0 long life 50A	5	nr
10	5.710.121	HM 0315 CE50.03	Boccola portaugello	3	nr

**Ricambi torce tipo Cebora P70**



pos	cod. originale	cod ns.	descrizione	cf.	um
	1573		Torcia completa mt.6 att. centralizzato	1	nr
1a	3.065.204	HM 0355 CE70.05.1	Tubetto (diffusore) aria	10	nr
2	1402	HM 0356 CE70.01	Elettrodo Hf	10	nr
4	1510	HM 0311 HY40.05	Diffusore aria in vespel	3	nr
5	1396	HM 0358 CE50.02.5	Ugello long life $\phi$ 1,0 50A	10	nr
		HM 0312 CE70.02.11	Ugello long life $\phi$ 1,1 60A	10	nr
	1308	HM 0359 CE70.02.12	Ugello long life $\phi$ 1,2 70A	10	nr
3	1368	HM 0357 CE70.01.L	Elettrodo lungo H.f.	10	nr
6	1395	HM 0360 CE50.02.5L	U. lungo $\phi$ 1,0 long life 50A	5	nr
		HM 0313 CE70.02.11L	U. lungo $\phi$ 1,1 long life 60A	10	nr
		HM 0361 CE70.02.12L	U. lungo $\phi$ 1,2 long life 70A	10	nr
7	5.710.171	HM 0209 CE70.03	Boccola portaugello	3	nr
8	1394	HM 0363 04.UN	Molla distanziatrice	10	nr
10		HM 0371 CE70.04.5	Protezione ugello lungo 50A	3	nr
11		HM 0372 CE70.04.6	Protezione ugello lungo 60A-70A t.a contatto	3	nr
12		HM 0366 CE70.04.3	Distanziale completo di molla	3	nr
		HM 2403.12 MP70.02.12	Ugello piatto $\phi$ 1,2 x macch.automatica	10	nr
	1305	HM 0206.12 MP70.02.12C	Ugello conico $\phi$ 1,2 x macch.automatica	10	nr

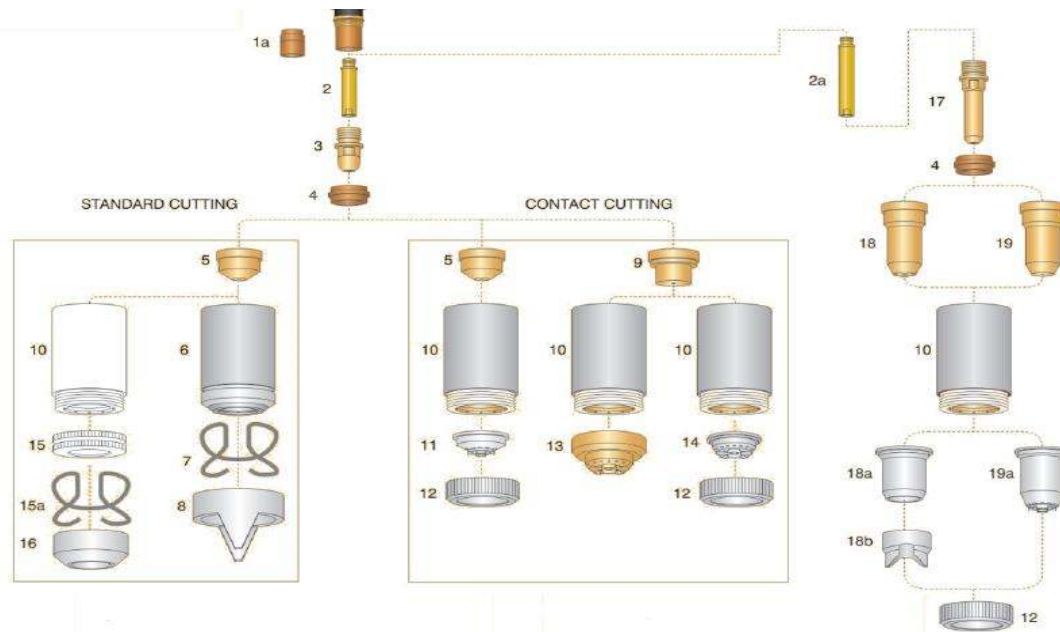
**Ricambi torce tipo Cebora CP90**



pos	cod. originale	cod ns.	descrizione	cf.	um
	1216		Torcia completa mt.6 att. centralizzato	1	nr
1		HM 0376 CE90.05.1	Diffusore/tubetto aria (in ottone)	3	nr
2	1368	HM 0357 CE70.01L	Elettrodo lungo H.f.	10	nr
3		HM 0311 HY40.05	Diffusore vespel	3	nr
4		HM 0377 CE90.02.10	Ug. $\phi$ 1,0 long life 20A-50A	10	nr
		HM 0378 CE90.02.12	Ug. $\phi$ 1,2 long life 50A-70A	10	nr
		HM 0379 CE90.02.13	Ug. $\phi$ 1,3 long life 70A-90A	10	nr
5		HM 0380 CE90.03	Boccola portaugello	3	nr
6		HM 0381 CE90.04	Protezione per Ugello	3	nr
7		HM 0383 CE90.04.1	Distanziale t. a contatto manuale	1	nr



**Ricambi torce tipo Cebora P150**



pos	cod. originale	cod ns.	descrizione	cf.	um
	1576		Torcia completa mt.6 att. centralizzato	1	nr
2	1378	HM 0506 CE150.05.1	Diffusore/tubetto aria (in ottone)	10	nr
3	1376	HM 0507 CE150.01	Elettrodo H.f.	10	nr
4	1377	HM 0509 CE150.05	Diffusore aria in Vespel	3	nr
5	1371	HM 0510 CE150.02.11	Ugello ø 1.1	10	nr
	1372	HM 0511 CE150.02.13	Ugello ø 1.35		
	1373	HM 0512 CE150.02.16	Ugello ø 1.6		
	1374	HM 0513 CE150.02.18	Ugello ø 1.8		
6	1389	HM 0516 CE150.03	Boccola esterna long life	1	nr
7	1386	HM 0517 CE150.04	Molla distanziatrice	5	nr
8	1408	HM 0518 CE.150.04.2	Distanziale a 2 punte	1	nr
2a		HM 0562 CE150.05.1L	Tubetto (diffusore) prolungato	1	nr
17	1517	HM 0508 CE150.01.L	Elettrodo lungo H.f.	5	nr
19		HM 0528 CE150.0213L	Ugello lungo ø 1.35 - 90A	10	nr
		HM 0529 CE150.0216L	Ugello lungo ø 1.6 - 120A		
		HM 0529/18 CE150.0218L	Ugello lungo ø 1.8 - 150A		
19a		HM 0541 CE150.04L1	Protezione ugello lungo (90A-150A)	1	nr
10		HM 0523 CE150.03.C	Boccola esterna long life x taglio a contatto	1	nr
15		HM 0544 CE150.44.01	Porta molla (ghiera di protezione)	1	nr
11		HM 0543 CE.150.04.CM	Distanziale x taglio a contatto manuale	1	nr
18		HM0515 CE150.02.L	Ugello lungo 50A x taglio a contatto	1	nr
18a		HM0542 CE150.04.L	Protezione ugello lungo 50A x taglio a contatto	1	nr
12		HM 0540 CE150.04.GD	Ghiera di bloccaggio distanziale taglio a contatto	1	nr

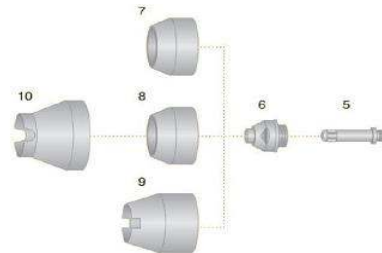
**Ricambi torce tipo Saf Fro CP40R-CP100**



pos	cod. originale	cod ns.	descrizione	cf.	um
2	0408-2404	HM 3701 SF24.01.AF	Elettrodo H.f.	10	nr
3	0408-2262	SF60.02.12	Ugello ø 1,2	10	nr
	0408-2263	SF60.02.16	Ugello ø 1,6	10	nr
4	0408-2053	HM 1114 04.UN	Molla distanziatrice	1	nr
5	0408-2267	\$0408-2267	Protezione esterna con cuffia tipo TN	1	nr

**Ricambi torce tipo Thermal Dynamics PCH/M-51**

su macchine 4Xi, 6Xi, Pak-6xr, Pak-5XT, Pak625XR, Pak-750XR



pos	cod. originale	cod ns.	descrizione	cf.	um
5	9-5633	HM1802 TD51.01	Elettrodo H.f.		nr
6	9-5631	HM1803 TD51.02.11	Ugello ø 1,1 - .043 - 40A		nr
	8-3321	HM1804 TD51.02.12	Ugello ø 1,2 - .047 - 60A		nr
7	9-5630	HM1805 TD51.03.C	Protezione in ceramica		nr
9	8-5526	HM1806 TD51.03.4	Protezione a corona a 4 punte		nr
10	9-5779	HM1819 TD51.03.MT	Distanziale a corona		nr

**Ricambi torce tipo Hypertherm Pac184 - Pac186**

per generatori HD1070 - HD3070

pos	cod. originale	cod ns.	descrizione	cf.	um
<b>compatibili</b>					
	120111	HYP\$120111	Elettrodo 30A-50A		nr
	120112	HYP\$120112	Elettrodo 70A		nr
	120410	HYP\$120410	Elettrodo 100A		nr
	120113	HYP\$120113	Elettrodo 30A-50A per Inox		nr
	120589	HYP\$120589	Elettrodo 100A per Inox		nr
	020637	HYP\$020637	Diffusore 15A-30A-50A-100A		nr
	020789		Diffusore 70A		nr
	020947		Diffusore 50A per Inox		nr
	020646		Ugello 30A		nr
	020646		Ugello 50A		nr
	020948		Ugello 50A per Inox		nr
	120272		Ugello 100A		nr
	020671		Protezione 30A-50A		nr
	020949		Protezione 50A per Inox		nr
	120273		Protezione 100A		nr