



Torçe per saldatura Tig e relativi ricambi

Torçe lunghezza standard 4 mt.; disponibili in versione Sintig con pulsante semplice, Dualtig con pulsante doppio, Tig V con valvola; Free senza pulsante (Tig partenza a striscio); su richiesta cavi fino a 8 mt.; attacchi tipo M 12x1, TSKM 25 e TSK50; versione Autotig per applicazioni automatizzate

Caratteristiche standard: lunghezza 4 mt. o 8 mt.; attacco 3/8" gas o Dinse 25 o Dinse 70; pulsante una posizione

Caratteristiche opzionali: attacco M12x1 o 1/4" gas; pulsante doppia posizione (on-off) o valvola (valve)

Torçe massima flessibilità con rivestimento in pelle 50 cm. prima dell'impugnatura torcia

Per le torçe con pulsante, aggiungere spinotto con numero di pin adeguato ad attacco macchina



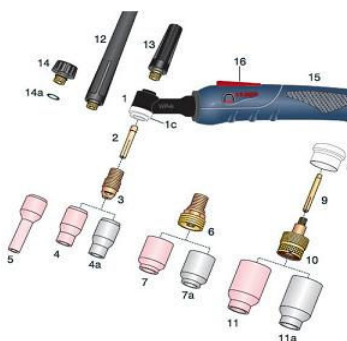
Torçe modello "SR 9"

Torçe con pulsante 1 posizione		attacco Dinse 25 + 1/4" Gas		terminale classico		disponibilità	
cod	compatibilità ricambi	tipo torcia	ciclo di lavoro	note	L= mt.	um	
SA1403		Ergotig 9 Sintig	95A AC - 110A DC		4	nr	<input checked="" type="checkbox"/> ritiro presso magazzino di Martinsicuro
SA1803			0,5 ÷ 1,6		8	nr	<input checked="" type="checkbox"/> consegna nelle province di Teramo, Ascoli Piceno, Fermo <input checked="" type="checkbox"/> spedizione nel resto d'Italia, con corriere
Torçe con pulsante 1 posizione		attacco Dinse 50 + 1/4" Gas		terminale in pelle flessibile		disponibilità	
PRO9-1251BD		Pro9 Pro-Grip	125A DC @ 60%		4	nr	<input checked="" type="checkbox"/> ritiro presso magazzino di Martinsicuro
PRO9-2551BD			100A AC @ 60%		8	nr	<input checked="" type="checkbox"/> consegna nelle province di Teramo, Ascoli Piceno, Fermo
SH0435122...		Abitig Grip 9	110A DC @ 35%		4	nr	<input checked="" type="checkbox"/> spedizione nel resto d'Italia, con corriere
			80A AC @ 35%		8	nr	
Torçe con rubinetto		attacco Dinse 25 + 1/4" Gas		terminale classico		disponibilità	
SC4403		Ergotig 9V	95A AC		4	nr	<input checked="" type="checkbox"/> ritiro presso magazzino di Martinsicuro
SC4803			110A DC		8	nr	<input checked="" type="checkbox"/> consegna nelle province di Teramo, Ascoli Piceno, Fermo <input checked="" type="checkbox"/> spedizione nel resto d'Italia, con corriere

Torçe modello "SR 20"

Torçe con pulsante 1 posizione		attacco Dinse 50 + 1/4" Gas		terminale in pelle flessibile		disponibilità	
cod	compatibilità ricambi	tipo torcia	ciclo di lavoro	note	L= mt.	um	
PRO20-1251BD		Pro20 Pro-Grip	250A DC @ 100%		4	nr	
PRO20-2551BD			190A AC @ 100%		8	nr	
SH04351000011		Abitig Grip 20	240A DC @ 100%		4	nr	<input checked="" type="checkbox"/> ritiro presso magazzino di Martinsicuro
			170A AC @ 100%		8	nr	<input checked="" type="checkbox"/> consegna nelle province di Teramo, Ascoli Piceno, Fermo <input checked="" type="checkbox"/> spedizione nel resto d'Italia, con corriere
		Abitig Grip 20 Little	220A DC @ 100%		4	nr	
			150A AC @ 100%		8	nr	
Torçe con pulsante 1 posizione		attacco Dinse 50 + 1/4" Gas		terminale classico		disponibilità	
SV1410		Ergotig 20 Sintig	220A AC		4	nr	
SV1810			250A DC		8	nr	

Ricambi torçe tipo Tig9 e Tig20



pos	cod. originale	categoria	descrizione	cf.	um	disponibilità
12	41V24	penna	Lunga	3	nr	
13	41V35		Media	3	nr	
14	41V33		Corta	3	nr	
2	13N20	pinza	Ø 0.5	10	nr	
	13N21		Ø 1.0			
	13N22		Ø 1.6			
	9-P20		Ø 2.0 x HT 13N28			
	13N23		Ø 2.4			
	13N24		Ø 3.2			
1c	598882		Isolante	10	nr	
3	13N25	portapinza	Ø 0.5	10	nr	
	13N26		Ø 1.0			
	13N27		Ø 1.6 - 1/16"			
	13N28		Ø 2.4 - 3/32"			
	13N29		Ø 3.2 - 1/8"			
4	13N08	Ugello ceramico corto	Gr.4 - Ø 6.4	10	nr	
	13N09		Gr.5 - Ø 8.0			
	13N10		Gr.6 - Ø 9.8			
	13N11		Gr.7 - Ø 11.2			
	13N12		Gr.8 - Ø 12.7			
	13N13		Gr.10 - Ø 15.7			
5	796F71	Ugello ceramico lungo	Ø 6.5 - mm 48	10	nr	
	796F72		Ø 8.0 - mm 48			
	796F73		Ø 9.5 - mm 48			
	796F75		Ø 6.5 - mm 63			
	796F76		Ø 8.0 - mm 63			
	796F79		Ø 6.5 - mm 89			
6	45V41	Porta-pinza gas lens	Ø 0.5	10	nr	
	45V42		Ø 1.0			
	45V43		Ø 1.6			
	45V44		Ø 2.4			
	45V45		Ø 3.2			
7	53N58	Ugello Gas lens	Ø 6.4	10	nr	
	53N59		Ø 8.0			
	53N60		Ø 9.8			
	53N61		Ø 11.2			

- ritiro presso magazzino di Martinsicuro
- consegna nelle province di Teramo, Ascoli Piceno, Fermo
- spedizione nel resto d'Italia, con corriere



Torçe modello "SR 17"



Torçe con pulsante 1 posizione **attacco Dinse 25 o 50 + 1/4" Gas** **terminale classico**

cod	compatibilità ricambi	tipo torcia	ciclo di lavoro	note	L= mt.	um	disponibilità
SF1403		Ergotig 17 sintig	125A AC	Dinse 25	4	nr	<input checked="" type="checkbox"/> ritiro presso magazzino di Martinsicuro <input checked="" type="checkbox"/> consegna nelle province di Teramo, Ascoli Piceno, Fermo <input checked="" type="checkbox"/> spedizione nel resto d'Italia, con corriere
SF1803			140A DC		8	nr	
SF1407		Ergotig 17 sintig	125A AC	Dinse 50	4	nr	
SF1807			140A DC		8	nr	

Torçe con pulsante 1 posizione **attacco Dinse 50 + 1/4" Gas** **terminale in pelle flessibile**

cod		tipo torcia	ciclo di lavoro	note	L= mt.	um	disponibilità
PRO17-12S1BD		Pro17 Pro-Grip	150A DC @ 60%		4	nr	<input checked="" type="checkbox"/> ritiro presso magazzino di Martinsicuro <input checked="" type="checkbox"/> consegna nelle province di Teramo, Ascoli Piceno, Fermo <input checked="" type="checkbox"/> spedizione nel resto d'Italia, con corriere
PRO17-25S1BD			115A AC @ 60%		8	nr	
		Abitig Grip 17	140A DC @ 35%		4	nr	
			100A AC @ 35%		8	nr	
		Abitig Grip 17 Little	140A DC @ 35%		4	nr	
			100A AC @ 35%		8	nr	

Torçe con rubinetto **attacco Dinse 25 + 1/4" Gas** **terminale classico**

cod		tipo torcia	ciclo di lavoro	note	L= mt.	um	disponibilità
SH4403		Ergotig 17 V	125A AC		4	nr	
SH4803			140A DC		8	nr	



Torçe modello "SR 26"

Torçe con pulsante 1 posizione **attacco Dinse 50 + 1/4" Gas** **terminale classico**

cod		tipo torcia	ciclo di lavoro	note	L= mt.	um	disponibilità
SK1407		Ergotig 26 sintig	150A AC		4	nr	
SK1807			180A DC		8	nr	

Torçe con pulsante 1 posizione **attacco Dinse 50 + 1/4" Gas** **terminale in pelle flessibile**

cod		tipo torcia	ciclo di lavoro	note	L= mt.	um	disponibilità
PRO26-12S1BD		Pro26 Pro-Grip	200A DC @ 60%		4	nr	<input checked="" type="checkbox"/> ritiro presso magazzino di Martinsicuro <input checked="" type="checkbox"/> consegna nelle province di Teramo, Ascoli Piceno, Fermo <input checked="" type="checkbox"/> spedizione nel resto d'Italia, con corriere
PRO26-25S1BD			150A AC @ 60%		8	nr	
		Abitig Grip 26	180A DC @ 35%		4	nr	
			130A AC @ 35%		8	nr	



Torçe modello "SR 18"

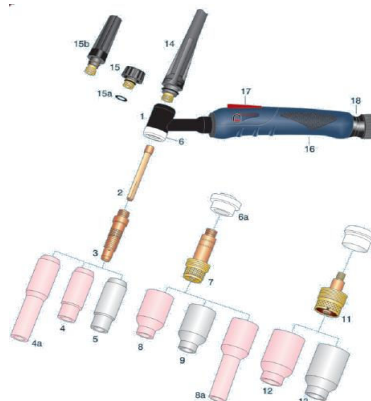
Torçe con pulsante 1 posizione **attacco Dinse 50 + 1/4" Gas** **terminale in pelle flessibile**

cod		tipo torcia	ciclo di lavoro	note	L= mt.	um	disponibilità
PRO18-12S1BD		Pro18 Pro-Grip	350A DC @ 100%		4	nr	<input checked="" type="checkbox"/> ritiro presso magazzino di Martinsicuro <input checked="" type="checkbox"/> consegna nelle province di Teramo, Ascoli Piceno, Fermo <input checked="" type="checkbox"/> spedizione nel resto d'Italia, con corriere
PRO18-25S1BD			260A AC @ 100%		8	nr	
		Abitig Grip 18	320A DC @ 100%		4	nr	
			230A AC @ 100%		8	nr	

Torçe con pulsante 1 posizione **attacco Dinse 50 + 1/4" Gas** **terminale classico**

cod		tipo torcia	ciclo di lavoro	note	L= mt.	um	disponibilità
SR1410		Ergotig 18 Sintig			4	nr	
SR1810			8		nr		

Ricambi torçe tipo Tig17 e Tig18, Tig26



	cod. originale	categoria	descrizione	ø	cf.	um	disponibilità
14	57Y02	penna	Lunga		3	nr	
15b			Media		3	nr	
15	57Y04		Corta		3	nr	
2	10N21	pinza	Ø 0.5		10	nr	
	10N22		Ø 1.0				
	10N23		Ø 1.6				
	17-P20		Ø 2.0 x HT 13N28				
	10N24		Ø 2.4				
	10N25		Ø 3.2				
	54N20		Ø 4.0				
30028	Ø 4.8						
6	18CG		Isolante		10	nr	
3	10N29	portapinza	Ø 0.5		10	nr	
	10N30		Ø 1.0				
	10N31		Ø 1.6				
	10N32		Ø 2.4				
	10N28		Ø 3.2				
	406488		Ø 4.0				
	30126		Ø 4.8				
4	10N50	Ugello ceramico	Gr.4 - Ø 6.4		10	nr	
	10N49		Gr.5 - Ø 8.0				
	10N48		Gr.6 - Ø 9.8				
	10N47		Gr.7 - Ø 11.2				
	10N46		Gr.8 - Ø 12.7				
	10N45		Gr.10 - Ø 15.7				
	10N44		Gr.12 - Ø 19.0				
4a	10N49L	Ugello Ceramico lungo	Gr.5 - Ø 8.0 - 76 mm		10	nr	
	10N48L		Gr.6 - Ø 9.5 - 76 mm				
	10N47L		Gr.7 - Ø 11.0 - 76 mm				
6a	54N01		Isolante x gas lens		10	nr	
7	45V29	Porta-pinza gas lens	Ø 0.5		10	nr	
	45V24		Ø 1.0				
	45V25		Ø 1.6				
	45V26		Ø 2.4				
	45V27		Ø 3.2				
	45V28		Ø 4.0				
	8		54N18	Ugello Gas lens			Gr.4 - Ø 6.4
54N17		Gr.5 - Ø 8.0					
54N16		Gr.6 - Ø 9.8					
54N15		Gr.7 - Ø 11.2					
54N14		Gr.8 - Ø 12.7					
54N19		Gr.11 - Ø 19.0					
8a	54N17L	Ugello Gas Lens lungo	Gr.5 - Ø 8.0 - 76 mm		10	nr	
	54N16L		Gr.6 - Ø 9.5 - 76 mm				
	54N15L		Gr.7 - Ø 11.0 - 76 mm				

ritiro presso magazzino di Martinsicuro
 consegna nelle province di Teramo, Ascoli Piceno, Fermo
 spedizione nel resto d'Italia, con corriere

serie originali Binzel



cod. originale	descrizione	misure disponibili	cf.	um	disponibilità
	Pinza	ø 2,4 - 3,2 - 4,0	10	nr	<input checked="" type="checkbox"/> ritiro presso magazzino di Martinsicuro
	Porta-pinza	ø 2,4 - 3,2 - 4,0	10	nr	<input checked="" type="checkbox"/> consegna nelle province di Teramo, Ascoli Piceno, Fermo
701.????	Ugello ceramico	n.5 - 6 - 7	10	nr	<input checked="" type="checkbox"/> spedizione nel resto d'Italia, con corriere



Elettrodi in tungsteno

Elettrodi in tungsteno lunghezza 175 mm.

Gli elettrodi lantaniati oro, utilizzabili per acciai al carbonio, acciai inox e leghe leggere, sono migliori per innescò dell'arco, durata di vita, resistenza termica e nessun emissione di elementi radioattivi

cod	colore testa	tipo	applicazione	diam.	um	disponibilità
	■ grigio	Ceriato 2% (WC)	Acciai (senza aspirazione fumi)	∅ 1,6	nr	<input checked="" type="checkbox"/> ritiro presso magazzino di Martinsicuro <input checked="" type="checkbox"/> consegna nelle province di Teramo, Ascoli Piceno, Fermo <input checked="" type="checkbox"/> spedizione nel resto d'Italia, con corriere
				∅ 2,4	nr	
				∅ 3,2	nr	
	■ verde	Puro (WP)	Alluminio e leghe leggere	∅ 1,0	nr	
				∅ 1,6	nr	
				∅ 2,0	nr	
				∅ 2,4	nr	
				∅ 3,2	nr	
				∅ 4,0	nr	
	■ rosso	Torciato 2% (WT2)	Acciai al carbonio e inox	∅ 1,0	nr	
				∅ 1,6	nr	
				∅ 2,0	nr	
				∅ 2,4	nr	
				∅ 3,2	nr	
	■ oro	Lantaniato 1,5% (WL1)	Acciai al carbonio e inox, leghe leggere	∅ 4,0	nr	
				∅ 1,0	nr	
				∅ 1,6	nr	
				∅ 2,0	nr	
				∅ 2,4	nr	
				∅ 3,2	nr	
	■ blu	Lantaniato 2% (WL2)		∅ 4,0	nr	
				∅ 1,6	nr	
				∅ 2,4	nr	
	■ turchese	Terre Rare (WTR)		∅ 3,2	nr	
				∅ 1,6	nr	
				∅ 2,4	nr	

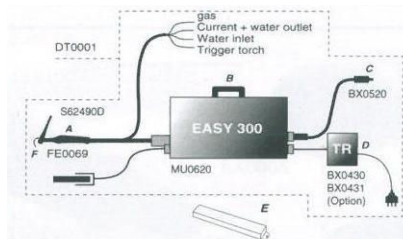
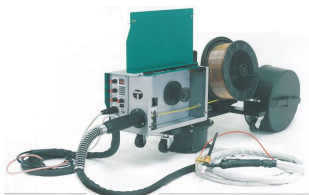
Elettrodi serie Plansee

cod	colore testa	tipo	applicazione	diam.	um	disponibilità
	■ verde	Puro (WP)	Alluminio e leghe leggere	∅ 1,6	nr	<input checked="" type="checkbox"/> ritiro presso magazzino di Martinsicuro <input checked="" type="checkbox"/> consegna nelle province di Teramo, Ascoli Piceno, Fermo <input checked="" type="checkbox"/> spedizione nel resto d'Italia, con corriere
				∅ 2,0	nr	
				∅ 2,4	nr	
				∅ 3,2	nr	
				∅ 4,0	nr	
	■ oro	Lantaniato 1,5% (WL2)	Acciai al carbonio e inox, leghe leggere	∅ 1,6	nr	
				∅ 2,0	nr	
				∅ 2,4	nr	
				∅ 3,2	nr	
				∅ 4,0	nr	

Su richiesta

- rivestimento torcia in tessuto (variante Coton"
- torçe automatiche (dritte)
- connessioni specifiche per qualsiasi tipo di macchina
- kit assemblaggio controllo a distanza (potenziometro sulla torcia)
- corpi torcia flessibili
- cavi di portata, pulsanti, impugnature
- kit "stubby" per usare i ricambi della tig 9-20 sulle torçe 17-18-26
- sulle torçe Tpro si possono mettere impugnature "classiche" (con pulsante singolo)

Saldatura Tig a filo freddo



Il sistema permette di realizzare saldature di qualità Tig con la velocità della saldatura a filo. Il sistema è composto da un alimentatore filo con controllo elettronico della velocità (anche in versione sinergica e pulsata), una torcia da 300A (al 100%), raffreddata ad acqua e fornita di cavo di alimentazione da collegare ad un generatore Tig; è alimentato con bobine K200 (da 5 kg per acciaio o 2 kg per alluminio).



Sistema tig Easy 300

cod	descrizione	um	note
DT0003	Sistema tig f.f. completo automatico, 4 mt.	nr	
DT0011	Sistema tig f.f. completo manuale pulsato, 4 mt.	nr	

componenti

A	S62490D00	Torcia tig Super20/4m. Manuale Daltig Remote Control	nr	
	S92490D00	Torcia tig Autotig20/4m. Automatico	nr	
B	MU0621	Alimentatore filo freddo	nr	
C	BX0520	Cavo alimentazione 50 mmq l=1,5 mt	nr	
D	BX0430	Trasformatore ausiliario 220-42VAC	nr	

opzionali e accessori

TT0171	Carrello portasisistema e bobina k300	nr	
BX0695	Controllo a distanza	nr	

Sistema tig Easy 400

HK2497D00	Torcia Tpro Dual RC Easy 26 4 mt.	nr	
BX0696	Display - pannello comando amovibile con cavo 4 mt.	nr	
MU0631	Alimentatore	nr	
TH0451	Fascio cavi mt. 4 Alimentatore/Generatore Tig	nr	
TT0174	Carrello Portabobina d.300	nr	